

Wilt u meer weten?

Of een advies op maat?

**Bel, mail of maak een persoonlijke afspraak:
(+31) 26 319 57 57, info@isiflobv.nl**

Wilt u na het lezen van deze brochure meer weten over de vele mogelijkheden die we u op het gebied van Flexi koppelingen kunnen bieden? Of wilt u een advies op maat? Bel of mail ons gerust. Of maak een persoonlijke afspraak met een van onze adviseurs.

We denken met u mee en delen onze kennis, ervaring en expertise graag met u.

Kijk ook op www.isiflobv.nl



Isiflo BV
Marketing 23
6921 RE Duiven
Nederland
www.isiflobv.nl



Isiflo B.V.
Marketing 23
6921 RE Duiven
Nederland

T +31 26 319 57 57
E info@isiflobv.nl
I www.isiflobv.nl

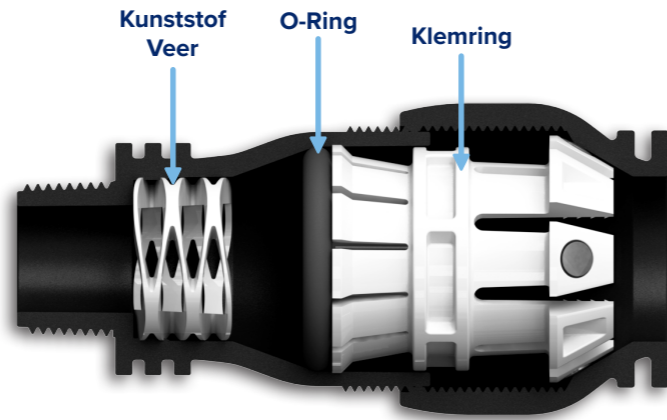
KvK nr 09023510
BTW nr NL001097659B01
IBAN NL03RABO0317756869



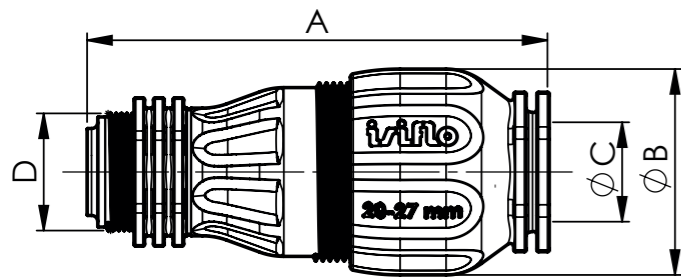
FLEXI KOPPELINGEN

De Isiflo Flexi koppeling is een reparatiekoppeling voor gebruik op verschillende types kunststof en metalen buis. De Isiflo Flexi koppeling is leverbaar in een uitvoering 2 x klem of een uitvoering klem x binnen- of buitendraad waarop men andere componenten kan monteren.

- Toepasbaar op verschillende buistypes (koper, lood, staal, HDPE, LDPE PVC, PP, met uitzondering van meerlagenbuis Alupex)
- Slechts 5 koppelingen benodigd in een buisdiameter range van 15 mm t/m 63 mm
- 100% corrosiebestendig & loodvrij
- Hoge trekvastheid
- PA12GF65 Polyamide PA12 met 65% glasvezelversterking
- Getest en goedgekeurd voor: (Drink)water 0 – 40 graden Celsius. Druklasse PN16. Niet geschikt voor CV toepassingen.



Maatvoering



Uitvoering	A	B	C	D Isiflo fitting
15-22 x 20mm	128mm	51mm	15-22mm	20mm
15-22 x 25mm	128mm	51mm	15-22mm	25mm
20-27 x 25mm	130mm	58mm	20-27mm	25mm
27-35 x 25mm	133mm	68mm	27-35mm	25mm
27-35 x 32mm	136mm	68mm	27-35mm	32mm
35-50 x 40mm	268mm	111mm	35-50mm	40mm
49-63 x 50mm	268mm	125mm	49-63mm	50mm

Montage stappen



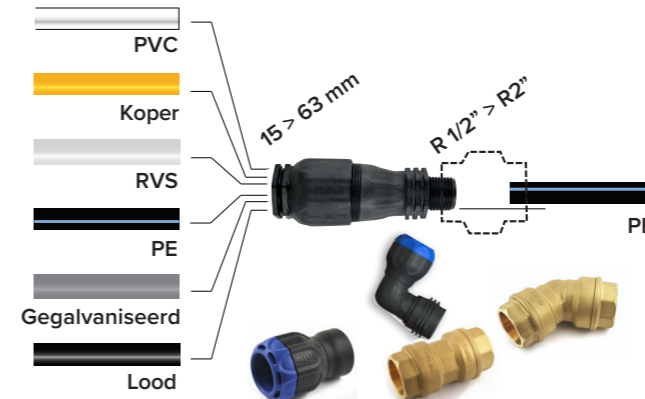
1. Knip of zaag de pijp op de gewenste lengte - 2. Ontbraam en schuin de buis lichtjes af - 3.+ 4. Schuif de koppeling over de pijp tot aan de aanslag - 5.+ 6. Monteer de koppeling handvast - 7.

Draai de moer nu sleutelvast aan volgens gewenst aanhaalmoment - 8. Verbinding is klaar! Als de buis gebogen is, kan het nodig zijn om één zijde van de koppeling te demonteren. Plaats in dat geval de onderdelen opnieuw in deze volgorde in de koppeling: 1. O-ring 2. Klemring 3. Moer en draai de moer eerst handvast en daarna sleutelvast aan.

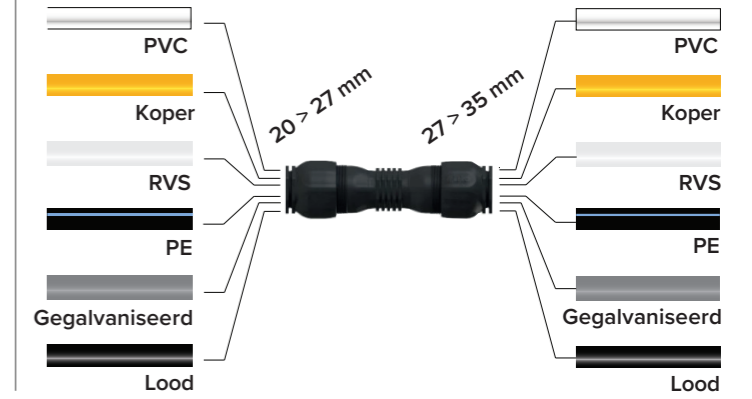
Scan voor Youtube film over de Flexi met uitleg.



Montagemogelijkheden Flexi koppeling



Montagemogelijkheden Flexi-Flexi koppeling



Flexi-Flexi koppeling

Maximale flexibiliteit aan beide zijden

De Flexi-Flexi koppeling is een reparatiekoppeling aan beide kanten toepasbaar op alle metalen en kunststof buizen met uitzondering van meerlagenbuis (Alupex). Vanwege de multi-range klemmogelijkheid aan beide zijden, is deze koppeling nog functioneler. Deze koppeling garandeert een waterdichte verbinding en een hoge trekweerstand. **Let op!** Lekdichte montages op zachte buizen (bv. koper) en grotere buisdiameters vereisen een sleutel aanhaalmoment van minimaal 2 x 360°.

Overzicht van producten

Type 113 Iso-7 draad Flexi koppeling



Artikelnummer	Maatvoering
8220004	20-27 x R 3/4"
8220005	20-27 x R1"
8220007	27-35 x R1"
8220028	35-50 x R1 1/4"
8220008	35-50 x R1 1/2"
8220009	49-63 x R2"

Type 136 Isiflo draad Flexi koppeling



Artikelnummer	Maatvoering
6221000	15-22 x 20mm
6220009	15-22 x 25mm
6221001	20-27 x 25mm
6221002	27-35 x 25mm
6221003	27-35 x 32mm
6221004	35-50 x 40mm
6221005	49-63 x 50mm

Type 114 binnendraad Flexi koppeling



Artikelnummer	Maatvoering
8220014	20-27 x G 3/4"
8220017	27-35 x G 1"

Type 101 Flexi-Flexi koppeling



Artikelnummer	Maatvoering
8221012	20-27 x 20-27
8221013	27-35 x 27-35

GT Connector Draadfitting G" binnendraad



Artikelnummer	Maatvoering
1052084	3/4"
1052085	1"
1052086	1 1/4"
1052087	1 1/2"
1052088	1" x 3/4"
1052089	1 1/2 x 1"
1052090	G2"

Isiflo Flexi koppeling service set



Artikelnummer	Maatvoering
6220001	15-22
6220002	20-27
6220003	27-35
6220004	35-50
6220005	49-63